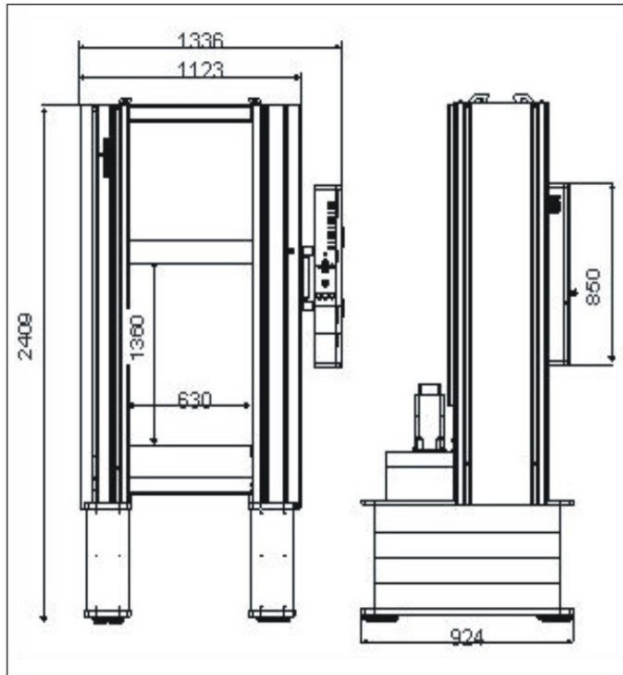




Çift kolonlu ve tek/çift test alanlı Allround serisi Zwick/Roell test cihazları 5 kN ile 250 kN aralığında çok amaçlı test işlemlerini tek makine ile, hassas ve pratik bir şekilde gerçekleştirebilmek amacıyla tasarlanmıştır. Tek alanlı veya hareketli bölümün altında ve üstünde olmak üzere iki alanlı ve hatta özel aparatlarla üç test alanlı olabilen, masa üstü profil ayaklı ve zemin tipi seçenekleri sayesinde, bir çok farklı test metodunu aparat değiştirmeye gerek kalmadan yüksek çözünürlükteki testControl elektronigi ve güçlü testXpert yazılımıyla gerçekleştirmek mümkündür.

Bir alanda çekme testleri yapılabilirken diğer alanda basma veya eğme testleri aparat değişikliğine gerek kalmadan gerçekleştirilebilmektedir. Uzun çalışma aralığı sayesinde, yüksek uzama gösteren veya büyük boydaki numunelerin testlerini de rahatlıkla gerçekleştirebilmekte, yüksek veya düşük sıcaklıklarda test yapma imkanı veren klima kabinlerini de rahatlıkla kullanabilmektedir.

- Z250 RED modeli Allround serisinin alt alanda tek test alanlı zemin tipi modelidir.
- 632kN/mm gibi çok yüksek sağlamlık(rigidity) değeri.
- Ergonomik çalışma yüksekliği sağlayan 505mm yüksekliğinde döküm ayak seti.
- Elektronik kilitle, CE uyumlu şeffaf koruma kabini.
- Gövdedeki T kanallı yapı aksesuarların kullanımı, numune bağlama gibi işlemlerde geniş bir alan sağlamaktadır.
- Bakım gerektirmeyen AC Servo hareket sistemi sağlam,uzun ömürlü kullanımın yanında çok sessiz, kesin ve doğru hareketi sağlar.
- Z250RED serisi malzeme test cihazları Zwick firmasının kendi teknolojisi olan testControl elektroniği ile sevk edilmektedir.
- Farklı ölçüm sistemleri eklenebilmesi amacıyla 10adede kadar artırılabilir testControl modülleri.
- DIN EN ISO 7500-1'e göre yük ölçer (load cell) kapasitesi ile orantılı 0,5 veya 1.sınıf ölçüm hassasiyeti.



•Z250RED zemin tipi malzeme test cihazları ISO 9000 ve CE normları ile uyumludur.

•Tüm testXpert yazılımları ile bilgisayar kontrollü kullanım.

•TestXpert yazılımı içerisinde çeşitli malzeme ve standartlara uygun sınırsız test ortamı oluşturabilme imkanı.

•Tüm test sonuçlarını saklayabilme, word,excelle aktarabilme,pdf formatında kaydedebilme ,mail olarak gönderebilme,arşivleyebilme imkanı.

•Cihaza bağlanan tüm yük ve uzama ölçerlerin tak-kullan özelliği sayesinde testXpert yazılımı tarafından otomatik tanınması, kendini doğrulaması ve izin verilen çalışma limitlerini algılaması kullanım kolaylığının yanı sıra hata ve tehlikelerin önlenmesine yardımcı olur.

Z250 RED			
Maks. Çekme ve Basma Kuvveti	250 kN	Hareket Sistemi Ölçme Çözünürlüğü	0.0082 µm
Yükseklik	1904 mm	Tekrarlanabilir Pozisyonlama Hassasiyeti	± 2 µm
Genişlik	1123 mm	Yük Ölçme Sınıfı	DIN EN ISO 7500-1'e göre 0.5. veya 1. sınıf
Derinlik	924 mm		
Test Alanı Genişliği x Test Alanı Yüksekliği	630 x 1360 mm	Çalışma Aralığı	Kapasitenin % 165'i
Elektronik Dahil Toplam Ağırlık	1250 kg	Çekme ve Basma Uygulamasında Çözünürlük	162.000 ... 912.000 nokta
Maksimum Hızdaki Ses Seviyesi	70 dB (A)		
Gerekli Duvar Mesafesi	> 500 mm	Veri Kayıt Hızı	500 Hz
Çalışma Sıcaklığı	+10...+35 C	Bağlantı Arayüzü	RS232
Çalışma Ortamı Nem Oranı	20 ... 90 %	Güç Tüketimi	6 kVA
Hareketli Travers Hızı Vmin...Vmaks	0.0005 ...600 mm/dk	Elektrik Bağlantısı	400 V
Test Hızı Hassasiyeti	0.003 % Vnom	Çalışma Frekansı	50/60 Hz





Büyük çaplı cam elyaf boru basma testi



Paralel sıkmalı hidrolik çenelerle geotekstil çekme testi



Amortisör yay basma testi



Sarmal (roller) çenelerle halat çekme testi